

组合式炉具系列

900XP 800mm Electric Fry Top, Smooth and Ribbed Brushed Chrome Plate

项目# _____

型号# _____

名称# _____

SIS # _____



394358 (SE911MDA0MEA)

全模块2/3光滑和1/3棱条烹饪板，倾斜电力扒，炉恒温控制，配备刮刀

产品概述

产品概述

2/3光滑和1/3棱条烹饪表面拉丝镀铬。温度范围为120°C~ 280°C。可安装于开口柜底座，支持桥式安装或悬臂系统上。可拆卸的抽屉可用于收集烹饪表面油脂和脂肪。主体和工作顶部的不锈钢外板带有Scotch Brite涂层。额外强度的工作台使用2毫米不锈钢。直角侧边允许设备之间的整齐连接。

主要特性

- 安装在开口柜 安装桥架或者悬臂系统上的设备
- 在烹饪面板上的大排油孔，让油污入到装在烹饪面板下面的1公升的容器里。
- 铠装电子发热丝位于烹饪盘下
- 安全型恒温器和温度调节装置
- 设备可以独立控制一半的烹饪表面操作
- 炉具后方和侧面装有高不锈钢防溅板。防溅板能轻松的拆卸进行清洗甚至使用洗碗机来清洗
- 特殊设计的控制旋钮系统保证防水
- IPX5 级防水保护
- 温度范围从120° 到280° C。
- 粗糙的镀铬表面具有很强的抗划痕性，便于在一天结束时进行清洁操作。
- 标配带有光滑和带棱条的刮刀。
- 适用于台面安装。

结构

- 930 毫米深的大工作面的设备
- 外面板为带有Scotch Brite涂层的不锈钢板
- 2毫米304不锈钢工作面
- 设备具有直角，激光焊接切面，成就设别与设备之间的无缝拼接。
- 烹饪表面15mm厚的拉丝镀铬，最佳的烧烤效果和易用性。
- 2/3平1/3坑扒板

已含配件

- 1 个 座台式平扒炉刮铲 PNC 164255
- 1 个 刮铲 适用于坑扒炉板-美国，澳大利亚和纽西兰 PNC 206420

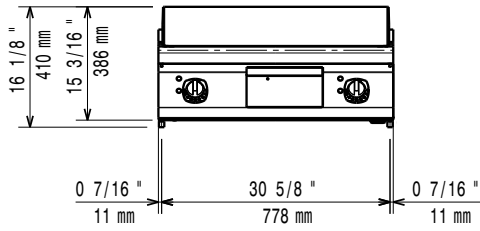
可选配件

- 座台式平扒炉刮铲 PNC 164255
- 炉具接缝密封套装 PNC 206086
- 桥式安装支架 800毫米 PNC 206137
- 桥式安装支架 1000毫米 PNC 206138
- 桥式安装支架 1200毫米 PNC 206139
- 桥式安装支架 1400毫米 PNC 206140
- 桥式安装支架 1600毫米 PNC 206141
- 后部扶手800毫米-船用 PNC 206308
- 后部扶手1200毫米-船用 PNC 206309
- 扒炉用集油容器 适合700系列扒炉台面（400毫米和800毫米）和900系列扒炉台面（800毫米） PNC 206346
- 排气管内置网状隔层，400毫米（700xp/900系列） PNC 206400
- 刮铲 适用于坑扒炉板-美国，澳大利亚和纽西兰 PNC 206420
- - NOT TRANSLATED - PNC 206455
- 侧面扶手-右边/左边-900xp系列 PNC 216044
- 前沿扶手- 800毫米 PNC 216047
- 前沿扶手-1200毫米 PNC 216049
- 前沿扶手-1600毫米 PNC 216050

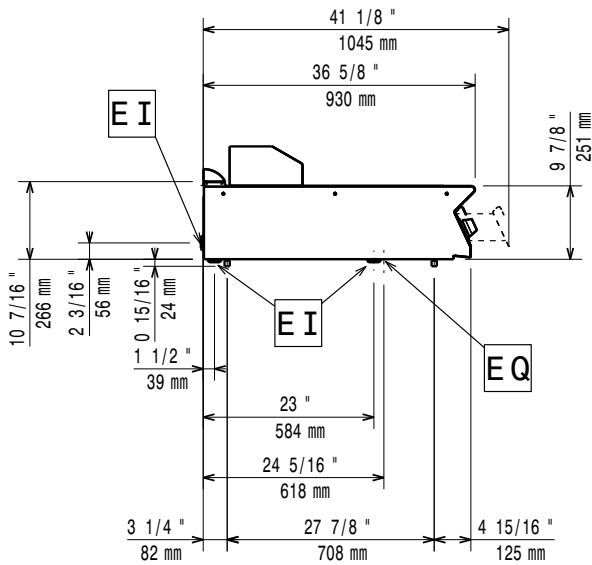
审核: _____

- 800毫米扒炉排水管道 PNC 216153
- 大扶手（扶手栏） 800毫米 PNC 216186
- 2个侧板适合座台式设备 PNC 216278

前视

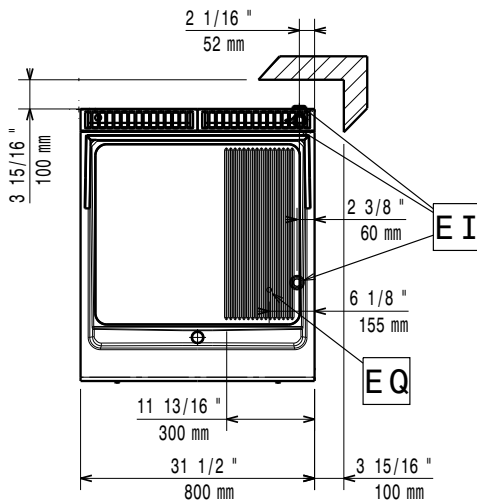


侧视



EI = 接电
EQ = 等电位螺丝

俯视



电源

电源规格:

394358 (SE911MDA0MEA) 380-400 V/3 ph/50/60 Hz

总功率:

15 kW

预设:

380-400V 3~ 50/60Hz
13,5-15kW

主要信息

烹饪面积宽度:	730 mm
烹饪面积深度:	700 mm
工作温度最低:	120 ° C
工作温度最高:	280 ° C
外部尺寸(宽):	800 mm
外部尺寸(深):	930 mm
外部尺寸(高):	250 mm
净重:	105 kg
运输重量:	100 kg
运输高度:	580 mm
运输宽度:	1020 mm
运输深度:	860 mm
运输体积:	0.51 m ³

如果机器安装在对温度敏感的设备上面, 旁边或者对面, 需要保持最少约150mm的安全间隙或者安装隔热装置。